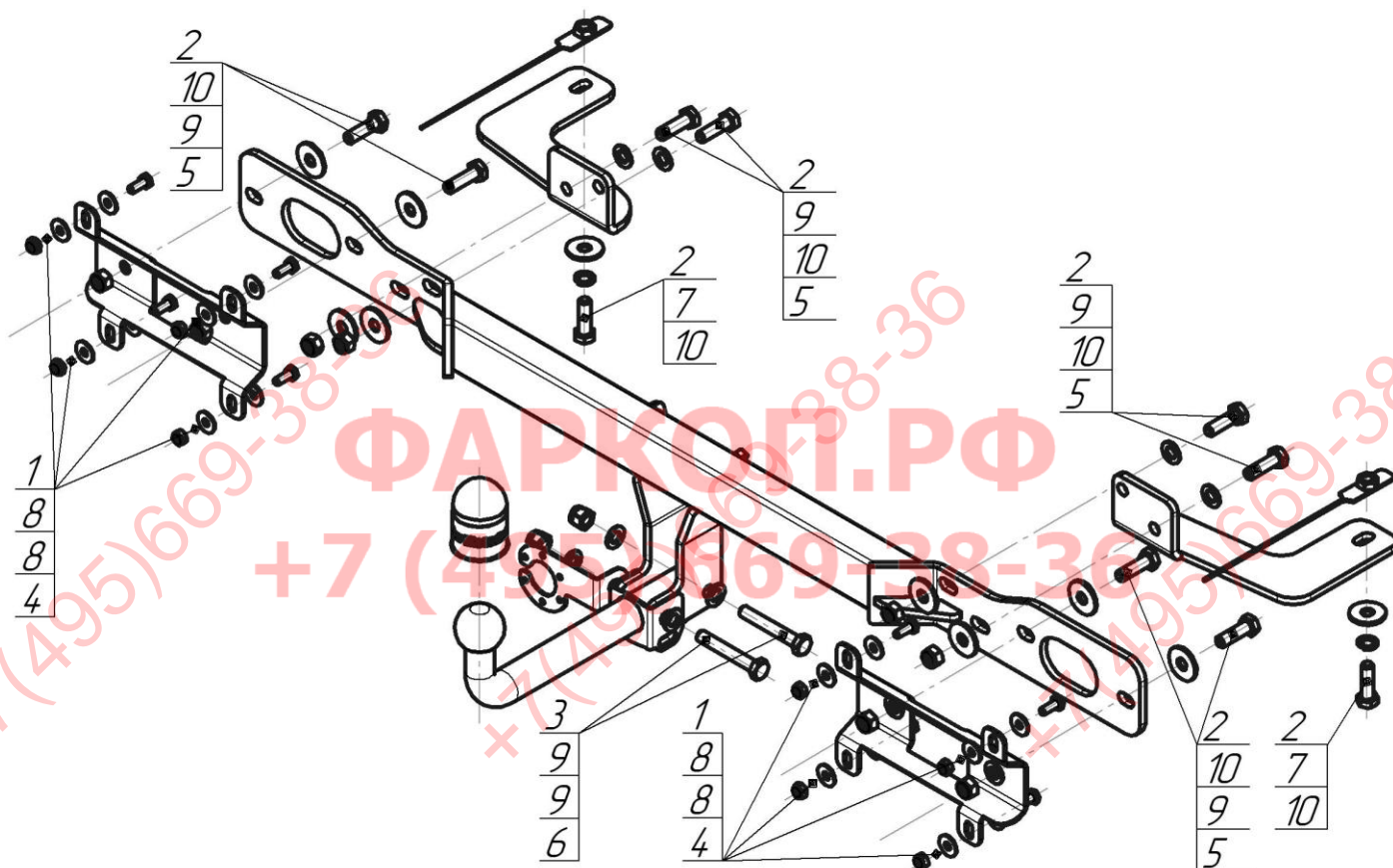


Верт/Гориз нагрузка на шар: **100/1450**  
 Доп. Электрика : **Требуется + Smart**  
 Тип шара/Код : **A (оцинкованный)**  
 Кузов : **Внедорожник, универсал**  
 Тип двигателя : **Бензиновый**  
 Привод : **Передний, полный**  
 Объем двигателя : **1.8, 2.0, 2.4**  
 Особенности : **Не требуется вырез в бампере**



Марка	Модель	Объем	Год выпуска
Geely	Atlas	1.8, 2.0, 2.4	2016-н.в.



### Комплект крепежа

1		Болт DIN 933 – 8.8 08x020	8 шт	6		Гайка DIN 982 M12x1,25 самоконтрящаяся	2 шт
2		Болт DIN 933 – 8.8 12x1,75x40	10 шт	7		Шайба Гровера DIN 127 M12	2 шт
3		Болт M12x1,25x80	2 шт	8		Шайба кузов. DIN 9021 M 08 *200*	16 шт
4		Гайка DIN 985 M 08 самоконтрящаяся	8 шт	9		Шайба DIN 125 M12	12 шт
5		Гайка DIN 985 M12x1,75 самоконтрящаяся	8 шт	10		Шайба кузов. DIN 9021 M 12 увеличенная	10 шт

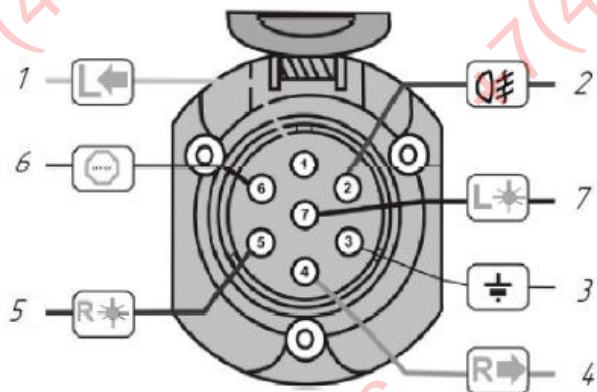
Момент затяжки болтов классом прочности 8.8

Резьба	Момент затяжки, Н*м
M8	25
M12	77

## ПОРЯДОК УСТАНОВКИ

1. Снять бампер и усилитель заднего бампера;
2. К внутренней стороне лонжеронов прикрепить Кронштейны Балки ТСУ при помощи Закладных;
3. На установленные Кронштейны закрепить Балку ТСУ;
4. К установленной Балке ТСУ закрепить Кронштейны усилителя бампера;
5. Установить усилитель бампера, закрепив к ушкам Кронштейна бампера. Установить бампер;
6. Затянуть все элементы крепления;
7. Установить шар, подрозетник и зафиксировать соответствующими крепежными элементами;
8. Выполнить электромонтаж сигнализации;
9. Установку ТСУ рекомендуется производить только специалистам.

## СХЕМА ЭЛЕКТРОМОНТАЖА



1	Желтый	Левый поворот
2	Белый	Задний противотуманный
3	Черный	Масса
4	Желто-зеленый	Правый поворот
5	Коричневый	Освещение номера
6	Красный	Стоп-сигнал
7	Голубой	Габарит

## ПРАВИЛА ЭКСПЛУАТАЦИИ И ТЕХНИЧЕСКОГО ОБСЛУЖИВАНИЯ

1. Техническое обслуживание ТСУ заключается в периодическом осмотре болтовых соединений ТСУ с автомобилем, крепления приборов электрооборудования и состояния окрашенной поверхности ТСУ. В целях предотвращения появления коррозии ТСУ необходимо содержать в чистоте от коррозионно-активных материалов (дорожная соль, грязь и влага). При обнаружении царапин, сколов – поврежденное место необходимо обработать восстанавливающей краской, либо обратиться в сервисную службу.
2. Если автомобиль эксплуатируется без прицепа, необходимо сцепной шар покрыть защитной смазкой и надеть защитный колпак. При сцепке прицепа с автомобилем шар должен быть смазан консистентной смазкой.
3. После фиксации сцепной головки прицепа на шаре ТСУ осуществлять страховочную связь прицепа с автомобилем, используя петлю на ТСУ для крепления страховочных цепей.
4. После пробега 1000 км с прицепом проверить затяжку всех резьбовых соединений ТСУ.

**Не допускается буксировка прицепов полной массой более указанной и со скоростью, превышающей 90 км/час.**

## ГАРАНТИЙНЫЕ ОБЯЗАТЕЛЬСТВА

1. ООО «Трио Сервис» гарантирует безотказную работу ТСУ в течении 12 месяцев со дня установки в специализированной мастерской при условии его эксплуатации в полном соответствии с настоящим руководством. Предприятие не несет ответственность за безопасность и надежность работы ТСУ при внесении потребителем изменений в его конструкцию, а также при использовании метизов классом прочности ниже 8.8.
2. Любые претензии принимаются во внимание только при наличии заполненного свидетельства об установке с печатью и подписью установщика.
3. Изготовитель оставляет за собой право на изменение конструкции ТСУ, поэтому некоторые изменения, не ухудшающие его прочностные и потребительские качества, могут быть не отражены в настоящем руководстве.

## СВИДЕТЕЛЬСТВО ОБ УСТАНОВКЕ

ТСУ 94201-А		Установлено на автомобиль:
Марка.....	Модель.....	VIN.....
Мы, как установщики ТСУ на данное транспортное средство подтверждаем, что точки крепления установки ТСУ на кузове автомобиля, а также процесс установки отвечает требованиям схемы монтажа, указанной в данной инструкции по монтажу		
М.П.	Дата установки.....	Подпись.....

Благодарим Вас за то, что Вы выбрали наше изделие. Надеемся, что оно в полной мере оправдает Ваши надежды и при покупке следующего автомобиля мы снова можем приветствовать Вас среди наших покупателей. Счастливого пути!

ООО «Трио Сервис» 196105, Санкт-Петербург, ул. Сызранская, д.23А, лит.А  
тел. 8 (800) 301-37-57